

图 1. TEC14M5V3R5AS 的实物照片

特点

- 尺寸小巧：14.0mm×14.0mm×2.2mm
- 高度超薄仅 2.2mm
- 可靠性高：一体成型
- 贴片式封装
- 底部散热垫：允许大功率散热
- 效率：90%
- 最大输出电流：3.5A
- 最大输出电压：5V
- 实际物体温度监测
- 温度稳定性高：0.001℃

低成本

描述

TEC14M5V3R5AS 是一款一体成型的紧凑型超薄 TEC 控制器，专为驱动 TEC (热电制冷器) 而设计，具有优越的电气性能、可靠的机械性能，从而实现对物体温度调节的高温稳定性。图 1 为 TEC14M5V3R5AS 的实物照片。

该控制器模块提供了主要目标温度设定点范围接口引脚，也就是可设定的温度范围，通过 TEC 的最大电压，也是 TEC 的最大电压。此外还有补偿网络，补偿网络用于对高阶热负荷进行补偿，从而使温度控制回路更稳定。

产品具有以下功能：热敏电阻 T-R 曲线线性化、温度测量与监控、控温回路状态指示、TEC 电压监测、上电延时以及关机等。

TEC14M5V3R5AS 具有高稳定性、低噪音的 2.5V 基准电压。通过 POT (电位器) 或 DAC (数模转换器) 调整该基准电压，可用于目标温度的设置。当使用该基准电压来设置设定点温度时，设定点温度的误差不受该基准电压影响。这是因为内部温度测量网络也使用该基准电压作为参考，设定温度和实测温度的误差可以相互抵消，从而使设定对象的温度稳定性更高。该基准电压也可以用于 ADC (模数转换器)，同样的原因，使测量误差也不受参考电压影响，从而得到更精确的测量结果。

图 2 是控制器的实际尺寸俯视图，图中标示了产品的引脚名称和位置。引脚功能如表 1 所示。

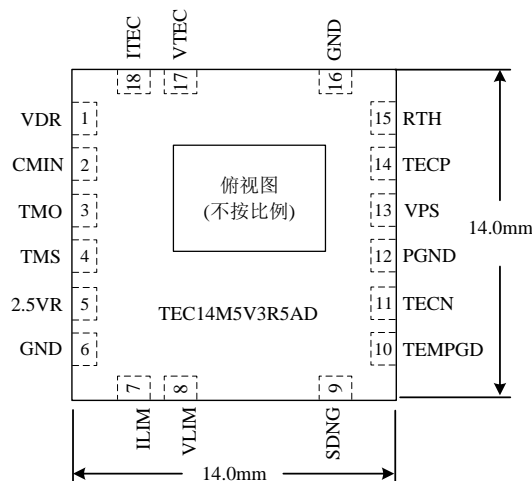


图 2. 引脚名称和位置



规格

表 1. 引脚功能描述

引脚号	引脚名	引脚类型	描述
1	VDR	模拟输出	当 $V_{VDR} < 0.5V_{REF}$ 时, 为冷却模式; 当 $V_{VDR} > 0.5V_{REF}$ 时, 为加热模式。
2	CMIN	模拟输入	热控制回路的补偿输入引脚。在生产过程中保持开路状态。
3	TMO	模拟输出	实际目标温度。0.1V 到 2.5V 对应默认的温度范围为是 15°C 到 35°C。
4	TMS	模拟输入	设置点温度输入引脚。由一个 500k 的电阻器从内部连接到参考电压数值的一半, 1.25V。因此, 该引脚的开路电压为 1.25V, 对应的默认温度是 25°C 的阈值温度(设定温度范围为 15°C 到 35°C)。 强烈建议使用控制器的参考电压来设置该引脚的电压。 此引脚设置电压的最小值为 0.1V。此引脚设置为 <0.1V 电压时, 可能会导致控制器对控温目标过度冷却。
5	2.5VR	模拟输出	2.5V 参考电压输出。
6	GND	地	POT、ADC、DAC 以及热敏电阻的信号地。
7	ILIM	模拟输入	电流限制。此引脚设置 TEC 冷却和加热的电流限制。 $V_{ILIM_HEATING} = 2.5V \times R_d / (R_c + R_d)$ $V_{ILIM_COOLING} = V_{ILIM_HEATING} + 40\mu A \times R_c \parallel R_d$ $I_{TEC_MAX_COOLING} = (V_{ILIM_COOLING} - 1.25V) / 0.285$ $I_{TEC_MAX_HEATING} = (1.25V - V_{ILIM_HEATING}) / 0.285$ $V_{ILIM_HEATING}$ 不能超过 1.2V, 而 $V_{ILIM_COOLING}$ 必须大于 1.3V, 给加热和冷却模式之间留出适当的余量。
8	VLIM	模拟输出	电压限制。此引脚可以设置 TEC 冷却和加热电压限制。 $V_{VLIM_COOLING} = 2.5V \times R_b / (R_a + R_b)$ $V_{VLIM_HEATING} = V_{VLIM_COOLING} - 10\mu A \times R_a \parallel R_b$ $V_{TEC_MAX_COOLING} = V_{VLIM_COOLING} \times 2V$ $V_{TEC_MAX_HEATING} = V_{VLIM_HEATING} \times 2V$
9	SDNG	模拟输入和输出	关机/温度良好。当该引脚下拉至低电平时, 设备关机。如果该引脚悬空, 当实际温度低于预设温度时, 输出电压为 $0.5V_{VPS}$; 当实际温度达到预设温度时, 输出电压为 V_{VPS} 。
10	TEMPG D	数字输出	温度良好指示。
11	TECN	模拟电源输出	连接到 TEC 负极
12	PGND	电源地	连接供电电源的电源地
13	VPS	电源输入	电源正极。这个值是 5V。
14	TECP	模拟电源输出	连接到 TEC 正极
15	RTH	模拟输入	反向输入误差放大器。
16	GND	地	POT、ADC、DAC 以及热敏电阻的信号地。
17	VTEC	模拟输出	TEC 电压指示。

18	ITEC	模拟输出	TEC 电流输出。 $I_{TEC} = (V_{ITEC} - 1.25) / 0.285$, I_{TEC} 是 TEC 电流指示, 既可以从 TEC 正端 (TEC+) 流向 TEC 负端 (TEC-) 的电流, 也可以是从 TEC 负端 (TEC-) 流向 TEC 正端 (TEC+) 的电流。
----	-------------	------	---

 表 2. 特点 ($T_{ambient} = 25^{\circ}C$)

参数	测试条件	值	单位
目标*温度稳定性与环境温度	$V_{VPS} = 5V, R_{load} = 1.2\Omega$	0.0002	$^{\circ}C/^{\circ}C$
目标温度与设置点误差	$T_{ambient}$ 是 $0 \sim 50^{\circ}C$, 设置点温度为 $15^{\circ}C \sim 35^{\circ}C$	$\pm 0.1^{\circ}C$ 或 $\pm 15mV$	
目标温度响应时间	≤ 0.1 到设定点温度步进为 $1^{\circ}C$	< 5	秒
效率	$V_{VPS} = 5V, R_{load} = 3.2\Omega$	$\geq 90\%$	-
最大输出电流	$V_{VPS} = 5V, R_{load} = 3.2\Omega$	3	A
最大输出电压	$V_{VPS} = 5V, R_{load} = 3.2\Omega$	$0 \sim (V_{VPS} - 0.2)$	V
PWM 频率		2	MHz
电源电压	—	$4.75 \sim 5.25$ (通常 5)	V
设置点温度. **控制电压	$V_{VPS} = 5V, R_{load} = 3.2\Omega$	$0.1 \sim 2.5$	V
默认设置点温度范围***	$V_{VPS} = 3V$	$15 \sim 35$	$^{\circ}C$
工作温度范围	$V_{VPS} = 5V, R_{load} = 3.2\Omega$	$-40 \sim 85$	$^{\circ}C$
储存温度范围		$-55 \sim 125$	$^{\circ}C$

* 目标温度是指目标安装的 TEC 冷端的温度。

** 设置点温度是在目标需要达到的温度。

*** 可根据需要定制任意范围。

注意: 1. 该 TEC 控制器只能驱动阻抗 (V_{MAX}/I_{MAX}) 大于 1Ω 阻抗的 TEC。

2. 经过多次实验, 根据 R_{load} 的参数和计算方法, 我们建议使用 $R_{load} = 3.2\Omega$ 。

方框图

控制器的方框图如图 3 所示。

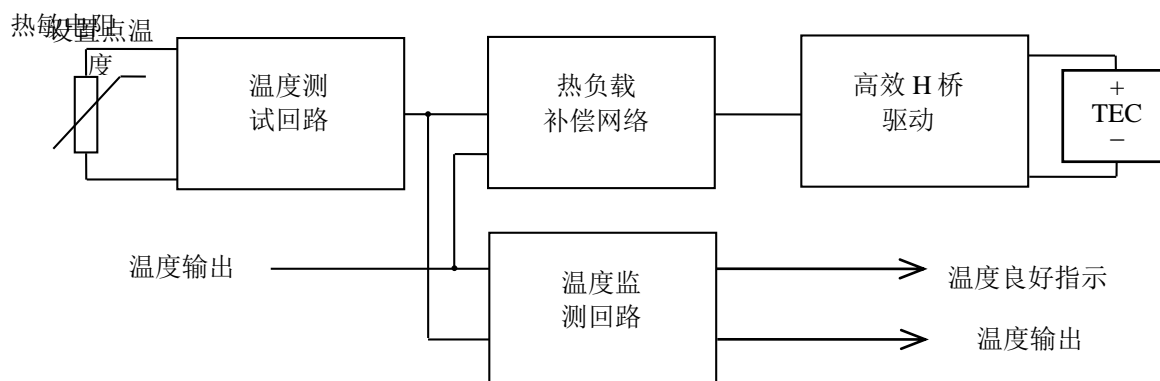


图 3. TEC 控制框图



应用

TEC 控制器外围电路如图 4 所示。

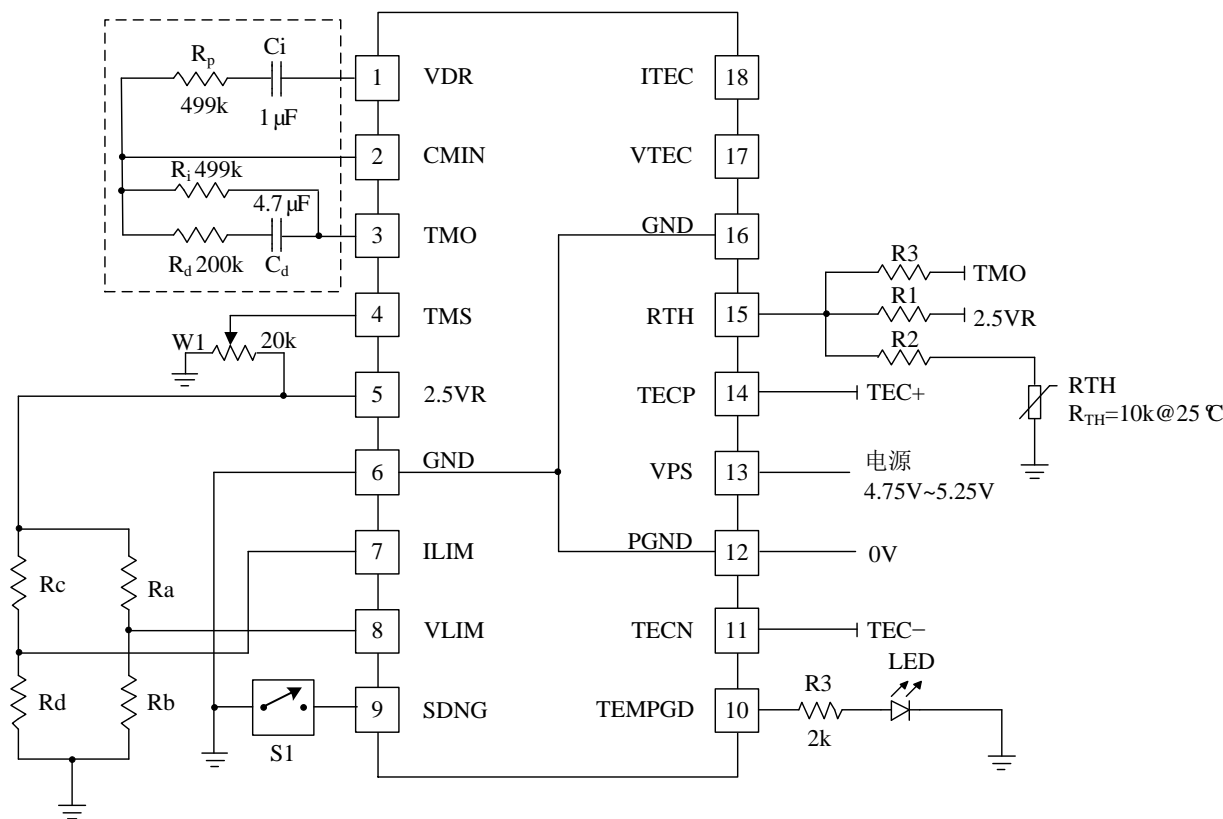


图 4. TEC 控制器外围电路

电阻的值

如果您想将这款 TEC 控制器用于上述未讨论到的其他应用程序中，例如波箱锁定控制器，请咨询我们。其他功能也可以定制，例如通过使用波动高于 2.5V 和/或 VPS 以上的电压源来设置 TMS。

这款控制器有一个默认的温度设置网络，TMS 引脚电压在 0.1V 到 2.5V 之间对应设置点温度为 15°C 到 35°C 线性变化，并使用“标准”为 10k @ 25°C 的热敏电阻。当使用不同的热敏电阻或需要不同的设定温度范围时，请与我们联系，我们将为您配置内部温度网络。

注意：该 TEC 控制器没有内部补偿网络，我们也不建议使用内部补偿网络。补偿网络由 5 个元件组成，3 个电阻和 2 个电容，补偿网络中元件默认值如图 4 所示。强烈建议在外部实现该网络，在早期设计不确定的阶段，可以根据驱动不同的热负载和/或热负荷特性对其进行修改。

图 4 中 R1、R2、R3 为 TEC 温度控制参数。通过调节 R1、R2、R3 可以达到所需的温度系数，TEC 控制器就可以检测到用户需要的温度范围。

在不同的温度范围内，R1, R2, R3 对应不同的电阻。R1、R2、R3 可通过如下方式计算：

$$R1 = R_{MID} + \frac{R_{MID}(R_{LOW} + R_{HIGH}) - 2 * R_{LOW} * R_{HIGH}}{R_{LOW} + R_{HIGH} - 2 * R_{MID}}$$

$$R2 = R1 - R_{MID}$$

$$R3 = \frac{R1(R1 + R_{LOW} - R_{MID})}{R_{LOW} - R_{MID}}$$

其中 R_{HIGH} 为 R_{TH} 在设定温度范围内最高温度点的阻抗；R_{MID} 为 R_{TH} 在设定温度范围内中间温度点的阻抗；R_{LOW} 是 R_{TH} 在设定温度范围内最低点的阻抗。

机械尺寸

控制器采用SMT封装。图5显示了TEC14M5V3R5AS的外形尺寸。图6为推荐的PCB焊盘布局。

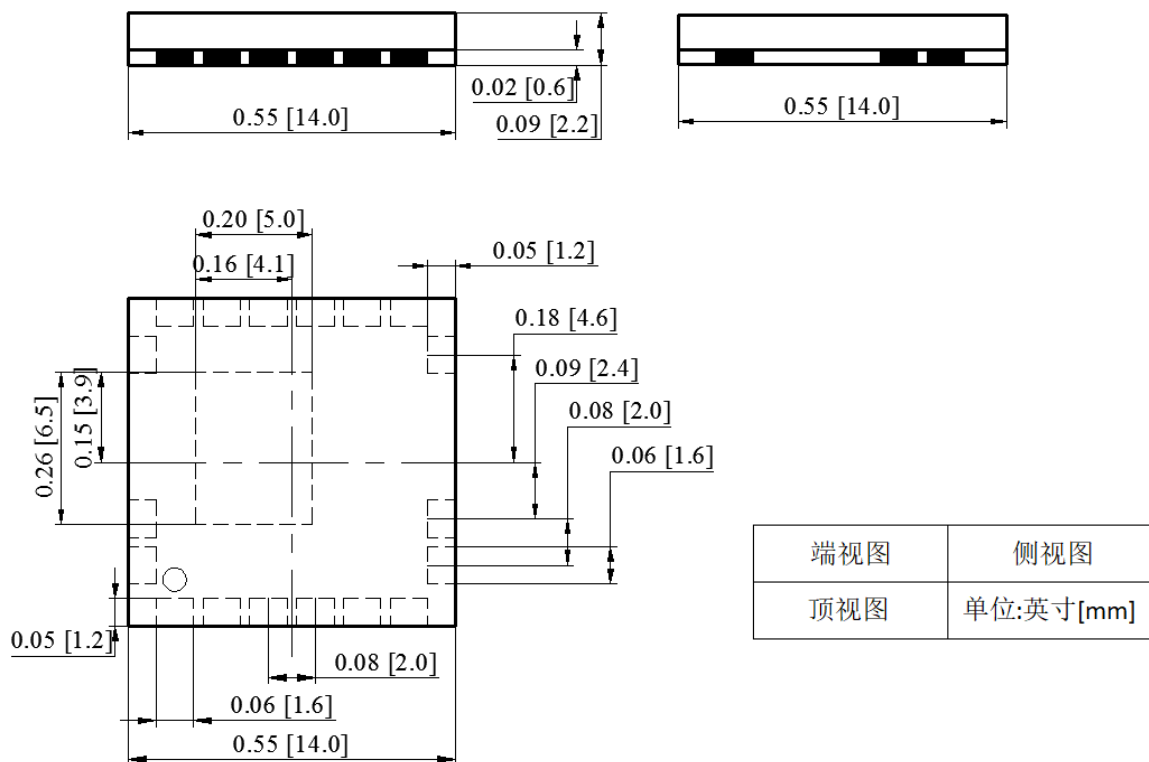


图 5. TEC14M5V3R5AS的外形尺寸

推荐 PCB 布局(顶部)
(PCB 板公差为±0.05)

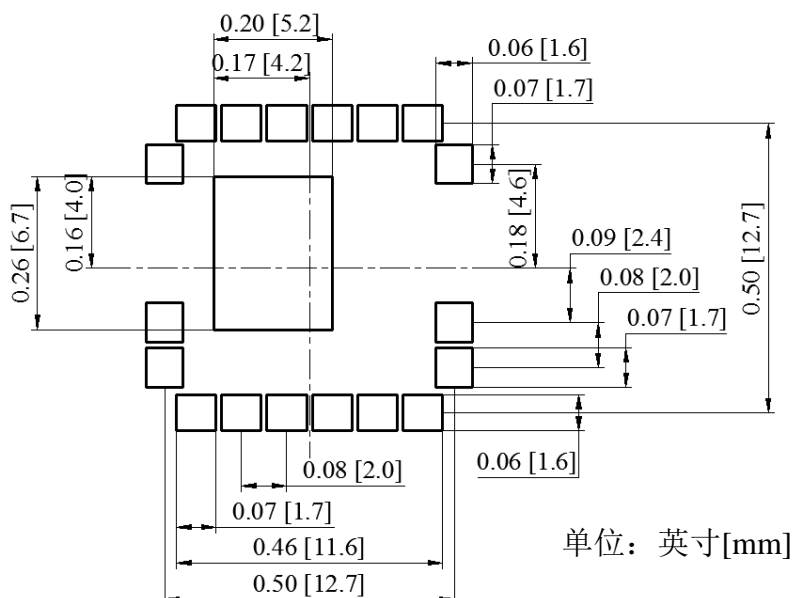


图6. 推荐的PCB焊盘布局(俯视)



请注意: 为了避免电源过冲, 超过控制器最大允许的输入电压 6V, 对控制器造成永久性损坏。请执行以下操作:

1. 在打开电源之前, 请确认控制器与电源连接良好。
2. 请确保电源输出电流有足够的余量。建议电源可以提供控制器所需最大电流的 1.2 - 1.5 倍。
3. 当使用台式电源时, 请将电流限制设置为比控制器所需的最大电流高 1.5 倍。

声明

1. ATI 产品保质期为自售出之日起一年。在一年保质期内, 按规范使用而不过度滥用, ATI 可以保证产品的性能, 在此期间, 凡发现 ATI 产品本身有质量问题可以免费更换。
2. ATI 保留更改、废止任何产品或服务的权利, 恕不预先通知。ATI 会建议客户在下订单之前获取全部最新的相关资料并校验。
3. 所有的产品的状态及条款均以确认订单之时起为准, 包括与保单, 专利侵权和责任限制相关的内容。ATI 可用测试以及其他的质量控制技术来支持本质量保证。每件产品所有参数的测试无需全部展示, 政府要求的情况除外。
4. 客户对 ATI 产品的使用负责。为了减少客户的使用风险, 顾客必须提供完善的设计以及安全操作措施来减少固有的或者是程序性的危害。ATI 没有帮助客户应用产品或设计产品的义务。
5. ATI 不声明或保证, 无论明示或暗示, 在 ATI 任何专利权、版权、屏蔽作品权或采用了与 ATI 产品或服务的任何集成, 机器或工艺相关的其他知识产权方面授予任何许可。ATI 发表的关于第三方产品或服务的信息不属于 ATI 批准、保证或认可的范围。
6. IP (知识产权) 所有权: ATI 保留全部所有权, 包括用于 ATI 产品的特殊技术方法, 机械结构设计, 光学设计, 及其对产品和工程所做的所有修改、改进和发明。
7. 如果不使用内部参考电压源, 则最小电源电压可低至 4.5V。